



**WACKER  
NEUSON**  
*all it takes!*

## SW20

Cargadoras Compactas



### Cargadora compacta de elevación vertical SW20

La SW20 ofrece la potencia y el torque necesarios para cualquier obra. Esta unidad ofrece 907 kg (2.000 libras) de capacidad de carga nominal al 50 % y una altura de salto de hasta 3,15 m (124 pulgadas). La máquina está equipada con un motor Kohler de 55 CV con turbo, que cumple con la norma Tier 4 Final y ofrece un torque líder en su categoría. Los controles manuales/con pedal mecánicos y EH seleccionables garantizan que los operadores pueden utilizar la máquina de forma eficiente con cualquier preferencia de control. Gracias a la generosa anchura y altura de la puerta, la visibilidad del accesorio y del entorno es superior a la de la competencia.

- El puesto de mando de diseño ergonómico ofrece una puerta amplia, pedales en ángulo y una plantilla, además de interruptores con una ubicación práctica que consiguen que el operador se canse mucho menos.
- Una potencia hidráulica líder en su categoría de 36,8 HP en los equipos standard y de 57,2 HP a modo opcional, permiten maximizar la eficiencia de los accesorios de alto rendimiento.
- Los motores Kohler disponen de una garantía de 4 años líder en el sector. El postratamiento DOC sin mantenimiento elimina el calor extremo durante la regeneración y permite al operador pasar más tiempo concentrado en la obra y menos en el cambio de filtros.
- Diseñado dando prioridad al acceso para mantenimiento, los puntos de inspección del motor son fáciles de acceder, por lo que el mantenimiento diario es más sencillo y rápido.
- El depósito de combustible de 125 litros (33 galones) ofrece al operador un 30 % más de tiempo en la cabina y menos tiempo repostando.



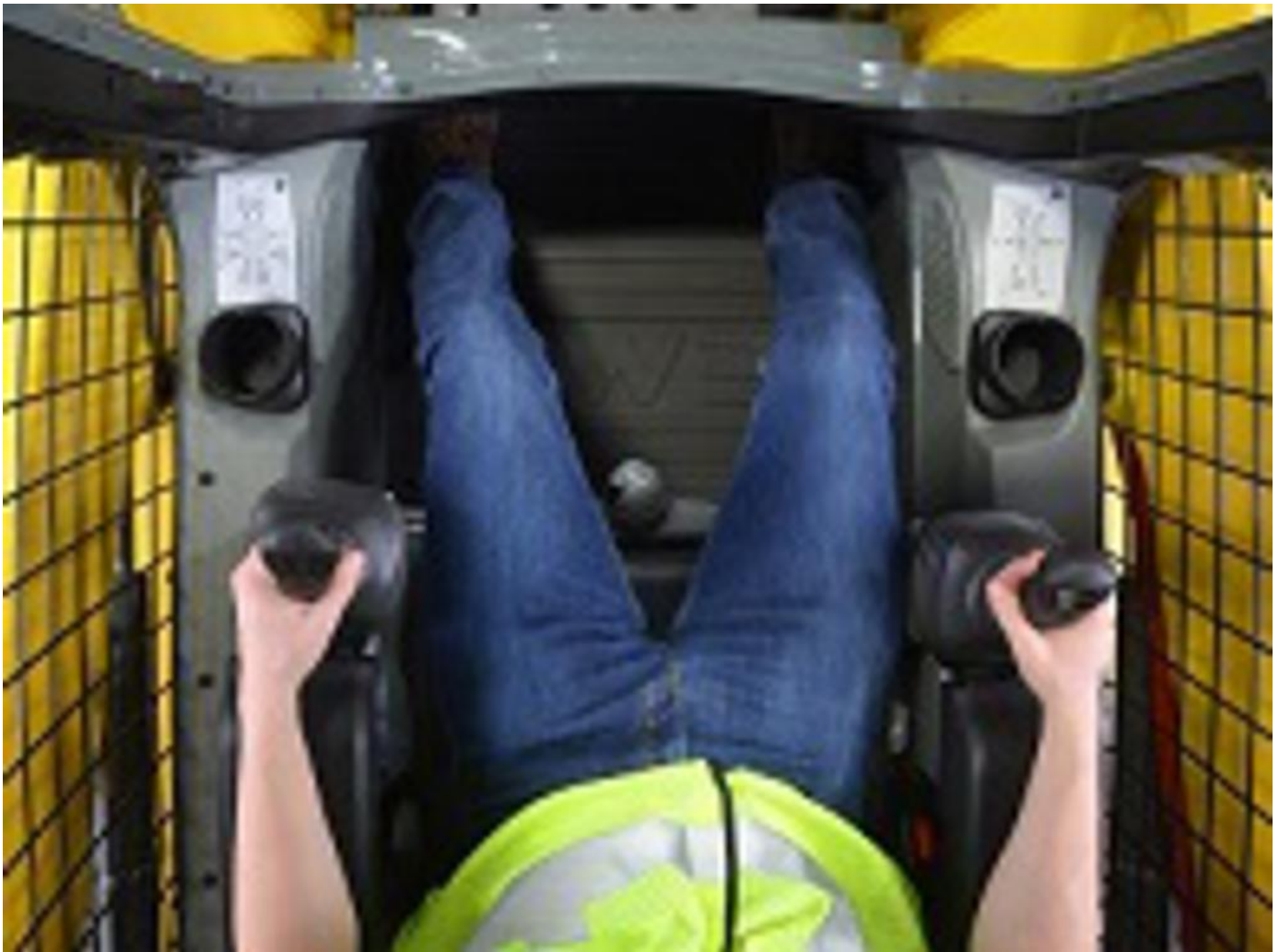
**WACKER  
NEUSON**  
*all it takes!*





## Ergonómico diseño de la cabina

- Una puerta y un escalón anchos, así como manijas ubicadas ergonómicamente facilitan la entrada y salida independientemente del tamaño del operador
  - Los interruptores grandes e iluminados brindan un acceso rápido a los controles independientemente de la hora del día o si el operador usa guantes.
  - Con los cilindros de inclinación montados bajos y la puerta de diseño espacioso, el compartimiento trasero inclinado del motor y las grandes ventanas laterales, la visibilidad del operador se maximiza en 360°.
- 
- Desde la ubicación y el diseño del interruptor hasta un reposapiés en ángulo en la placa del piso, la cabina fue diseñada a propósito para permanecer por largos períodos de tiempo y para reducir significativamente la fatiga del operador.
  - Los joysticks están montados en el asiento de suspensión de aire minimizando los movimientos no deseados en condiciones adversas.





## Datos técnicos

### SW20

#### Características operativas

Altura sobre el ROPS	2.070 mm
Longitud total con cucharón	3.426 mm
Longitud total sin cucharón	2.708 mm
Peso de servicio	2.920 kg
Altura máx. perno de articulación	3.150 mm
Capacidad nominal de operación 50 %	907 kg
Anchura de vertido	866 mm
Altura de descarga máx. a máx. altura	2.451 mm
Angle of departure	24 °
Ángulo de carga (descarga del cucharón) con cucharón a máx. altura	42 °
Distancia libre al suelo	193 mm
Fuerza de desprendimiento máx. - cucharón	23,6 kN
Fuerza de desprendimiento máx. - brazo	22,5 kN
Anchura	1.674 mm

#### Datos del motor

Fabricante del motor	Kohler
Motor	KDI 2504M
Potencia del motor	36 kW
Cilindrada	2.482 cm <sup>3</sup>
Revoluciones	2.750 1/min
Batería	750 Ah
Capacidad del tanque de combustible	113,6 l

#### Sistema hidráulico

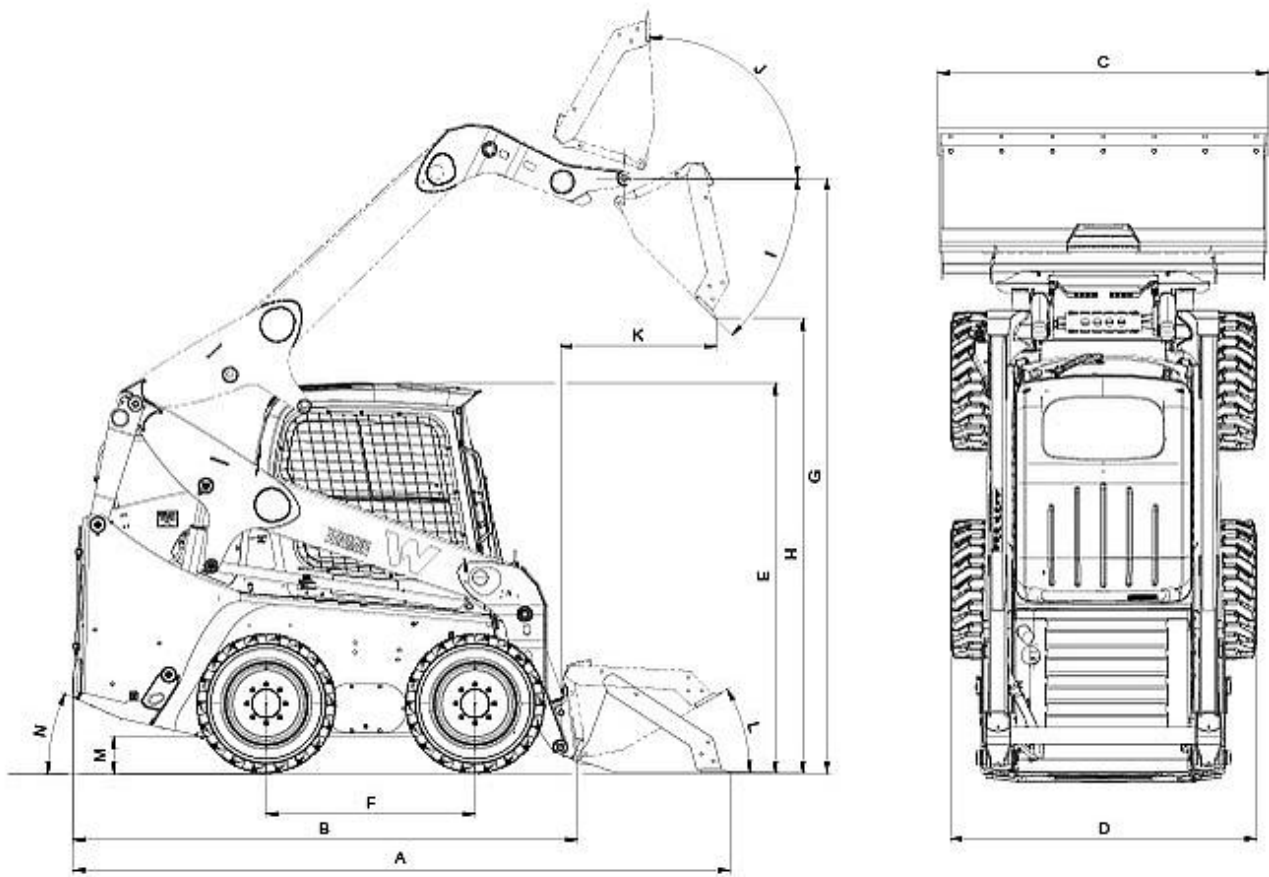
Sistema hidráulico auxiliar de flujo normal	76 l/min
Presión presión de alivio aux.	241 bar
Depósito hidráulico	11 l

#### Transmisión de fuerza

Velocidad de desplazamiento (baja)	12,9 km/h
Velocidad de desplazamiento (alta)	19,3 km/h
Neumáticos estándar	10 x 16.5



## Dimensiones



SW20

A	Longitud total con cucharón	3.425 mm
B	Longitud total sin cucharón	2.708 mm
D	Anchura total sin cucharón	1.675 mm
	Anchura total sin cucharón (large tires)	1.726 mm
E	Altura total	2.070 mm
	Altura total (neumáticos grandes)	2.108 mm
F	Distancia entre ejes	1.104 mm
G	Eje de articulación del cucharón	3.150 mm
	Eje de articulación del cucharón (neumáticos grandes)	3.188 mm



**WACKER  
NEUSON**  
*all it takes!*

H	Altura de descarga máx.	2.450 mm
	Altura de descarga máx. (neumáticos grandes)	2.469 mm
I	Ángulo de vertido	42 °
J	Ángulo de retroceso en la altura máx. de elevación	30 °
K	Anchura de vertido	963 mm
L	Ángulo de retroceso a nivel del suelo	30 °
M	Distancia libre al suelo	192 mm
	Distancia libre al suelo (neumáticos grandes)	230 mm
N	Angle of departure	24 °

#### Nota

La disponibilidad de cada producto puede variar de país a país. Es posible que la información /productos no estén disponibles en tu país. Para más información sobre la potencia del motor, consulte las instrucciones de uso. La potencia de salida efectiva puede variar en función de las condiciones de funcionamiento.

Sujeto a modificaciones y a errores de impresión. Ilustraciones aproximadas.

Copyright © 2018 Wacker Neuson SE.



### Distribuidor Oficial

Calle Uno - Mza. "A" - Lote 11 - Urb. Santo Tomás de Garagay  
San Martín de Porres - Lima - Perú

Central Telefónica: 539-9687 / Anexo: 21

ENTEL: 998 977 080

RPM: #999 158 686 / RPC: 989 806 750

E-mail: [ventas@jjcmaquinarias.pe](mailto:ventas@jjcmaquinarias.pe)

Web: [www.jjcmaquinarias.pe](http://www.jjcmaquinarias.pe)

**JJC Maquinarias S.A.C.**

**Ventas - Repuestos - Servicio Técnico Especializado - Alquileres**